

網路教學教室電腦使用說明

051213

一、本實驗室電腦成立於 89 學年第二學期，有個人電腦 65 台(Pentium III 800MHz)。

二、94 學年第一學期電腦更新。目前有個人電腦 63 台，分二批採購：

編號 C01 ~ C25 共 25 台 HP 電腦，購自教育部補助款；

編號 C26 ~ C63 共 38 台 Asus 電腦，購自教育部顧問室「技職院校進階 FPGA 與系統雛型設計課程推廣計畫」補助款。

電腦規格如下：

CPU：Intel Pentium 4 3.0 GHz

RAM：DDR400 1GB

HDD：80GB

16x DVD-ROM

Acer 17" LCD Monitor

10/100Mbps Ethernet 網路卡

O.S.：Microsoft Windows XP

三、本實驗室網路配置規格如下：

SURECOM EP-816DX-A 交換式集線器(10/100M 16-Port) x 5

Cisco 3524XL Switch x 1

Cisco Catalyst 3508G XL Gigabit Switch x 1

SURECOM EP-3808 NAT Router x 1

四、個人電腦網路設定

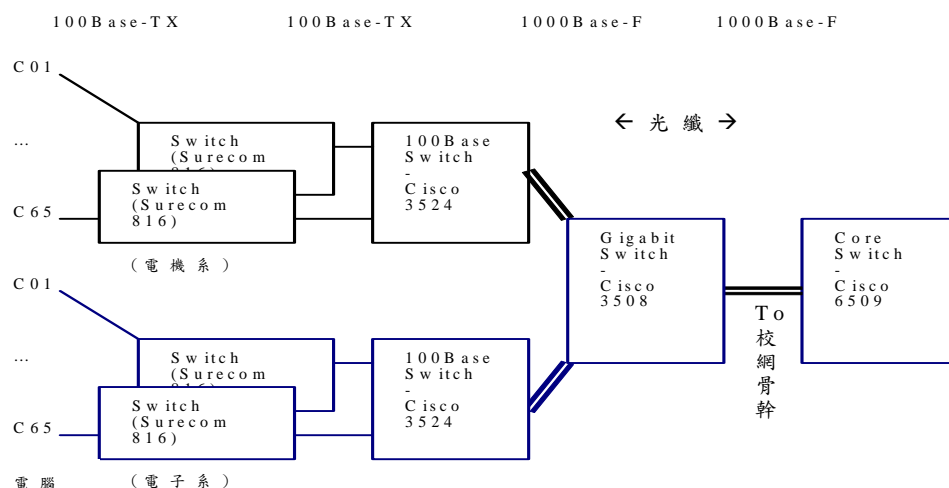
本實驗室採用 DHCP (Dynamic Host Configuration Protocol) 技術：

PC 不設 IP 位址及其他網路設定，由電算中心動態地指派 IP 位址及網路設定。

DHCP Server 1 - 192.192.72.126

IP 位址範圍：192.168.33.x ~ 192.168.34.x (視需要調整)

可以 `ipconfig /all` 檢查是否正確。



五、使用者名稱：ni (權限不允許安裝軟體)，密碼：無。

若需較高權限帳號密碼，請洽負責老師。

六、軟體安裝一律統一安裝，如上課老師有需要安裝的軟體，可通知負責老師。

七、管理老師：李孝治 lee@en.oit.edu.tw